

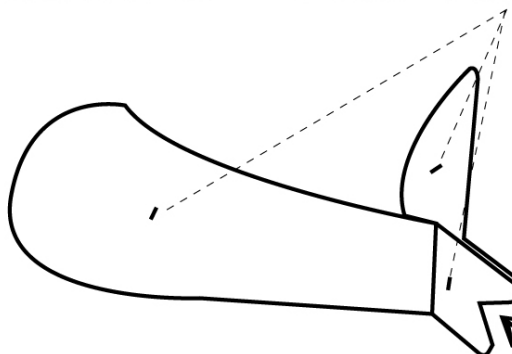
ISCF 竹蜻蜓 製作方法

> ISCF 竹蜻蜓 · 與神連結轉不停

1 拉直萬字夾



2 取出竹蜻蜓如圖摺
用剃刀切一小刀 / 用大頭釘穿洞

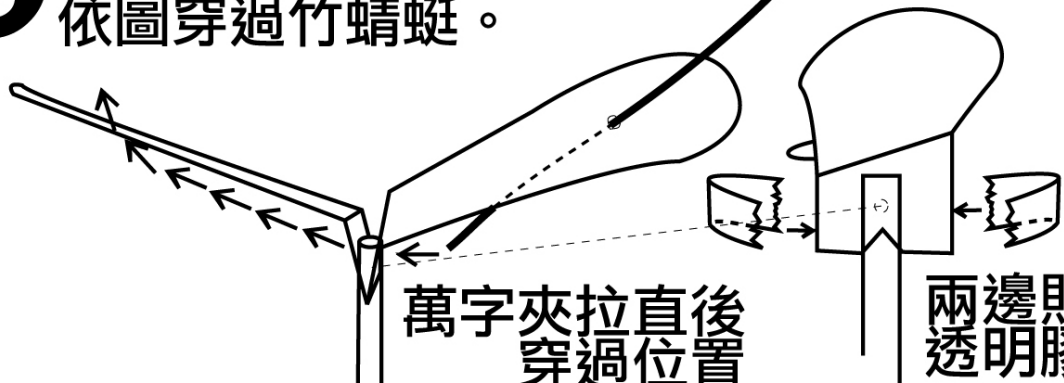


安裝吸管

用剃刀切一刀穿過吸管
用大頭釘穿洞



3 用拉直後的萬字夾，
依圖穿過竹蜻蜓。



萬字夾拉直後
穿過位置

兩邊貼上
透明膠紙固定

4 完成圖

